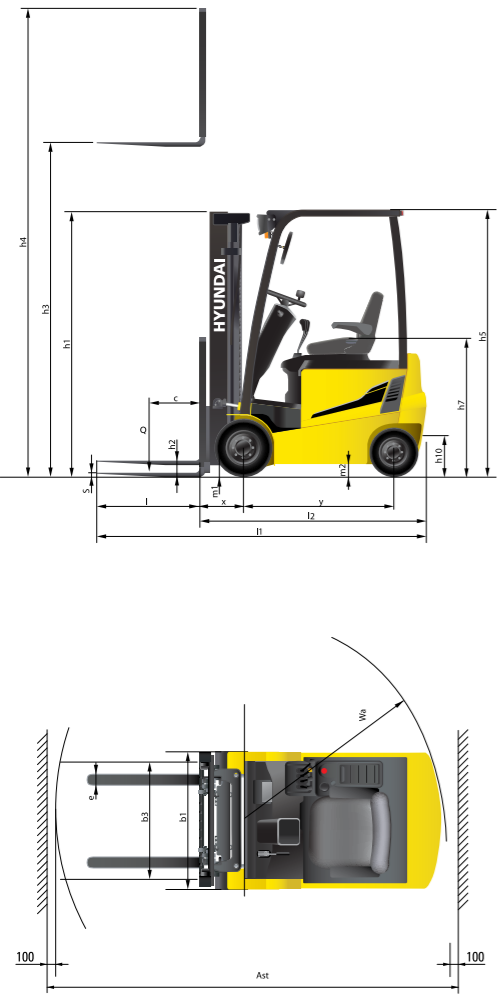


외관도



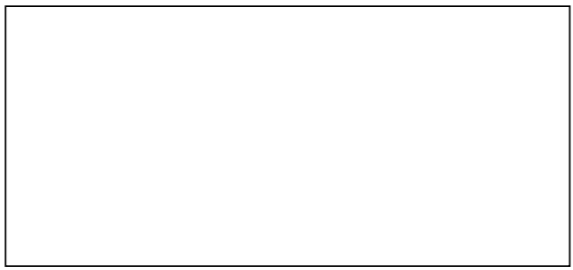
장비제원

사양		HYUNDAI			
1.1	제조사	HYUNDAI			
1.2	모델	16B-9	18B-9	20B-9	
1.3	동력형식	전기	전기	전기	
1.4	직통방식	좌승식	좌승식	좌승식	
1.5	적재능력	Q kg	1,600	1,800	2,000
1.6	하중중심 거리	c mm	500	500	500
1.8	전방 오버행 (LMC)	x mm	360	360	365
1.9	축간거리	y mm	1,355	1,440	1,440
중량					
2.1	장비중량	kg	3,150	3,275	3,480
2.2	축하중 부하 (전륜 / 후륜)	kg	4,200 / 550	4,478 / 597	4,850 / 630
2.3	축하중 무부하 (전륜 / 후륜)	kg	1,585 / 1,565	1,603 / 1,672	1,650 / 1,830
타이어					
3.1	이어 리드(V, Superelastic(SE), 공기식(P), 리우레 (PE))	SE	SE	SE	
3.2	전륜 사이즈 (x 폭)	18x7-8	200 / 50-10	200 / 50-10	
3.3	후륜 사이즈 (x 폭)	16x6-8	16x6-8	16x6-8	
3.5	전륜/후륜 수 (x=드라이브)	2x / 2	2x / 2	2x / 2	
3.6	간거리 (전륜)	mm	895	905	905
3.7	간거리 (후륜)	mm	880	880	880
일반제원					
4.1	경사각 (전방 / 후방)	도	5 / 7	5 / 7	5 / 7
4.2	마스트 최저높이	h1 mm	2,120	2,129	2,129
4.3	자유인상 높이	h2 mm	35	35	40
4.4	최대인상 높이	h3 mm	3,325	3,325	3,330
4.5	마스트 최고높이	h4 mm	4,320	4,320	4,320
4.7	헤드가드 높이	h5 mm	2,065	2,065	2,065
4.8	운전석 높이	h7 mm	982	982	982
4.12	견인고리 높이	h10 mm	250	250	250
4.19	전장	l1 mm	2,935	3,020	3,030
4.20	전장 (포크 제외)	l2 mm	2,035	2,120	2,130
4.21	전폭	b1 mm	1,074	1,105	1,105
4.22	포크 (길이x너비x두께)	l / e / s mm	900x100x35	900x100x35	900x100x40
4.23	포크 캐리지 ISO 2328 등급		2A	2A	2A
4.24	포크 캐리지 폭	b3 mm	1,006	1,006	1,006
4.31	최저 지상고(마스트)	m1 mm	85	94	94
4.32	최저 지상고(차량중심)	m2 mm	90	100	100
4.33	직각좌재 통로 폭 (팔레트 1000x1200)	Ast mm	3,352	3,427	3,447
4.35	최소 선회반경	Wa mm	1,710	1,795	1,810
작업능력					
5.1	주행속도 (부하시 / 무부하시)	km/h	16 / 17	16 / 17	16 / 17
5.2	포크상승속도 (부하시 / 무부하시)	mm/s	410 / 600	410 / 600	410 / 600
5.3	포크하강속도 (부하시 / 무부하시)	mm/s	500 / 450	500 / 450	500 / 450
5.6	최대 견인력 (부하시 / 무부하시)	N	15,102 / 14,759	15,190 / 14,710	14,367 / 14,043
5.8	등판능력 (부하시)	%	29.5	27.5	24.5
5.10	서비스브레이크		유압식	유압식	유압식
모터					
6.1	주행모터 (60분 정격)	kW	4.7x2	4.7x2	4.7x2
6.2	유압모터 (S3-15% 정격)	kW	15.8	15.8	15.8
6.4	배터리 전압	V/Ah	48 / 510	48 / 585	48 / 585
6.5	배터리 중량	kg	850	1,030	1,030
	배터리 사양 (길이x너비x높이)	mm	978 / 545 / 636	978 / 630 / 636	978 / 630 / 636
기타					
8.1	주행 제어 방식		AC	AC	AC

* 상기 제원은 품질향상을 위해 예고없이 변경될 수 있습니다.
* 본 카탈로그의 색상은 실제 색상과 다소 상이할 수 있습니다.



콜센터 (080) 555-8272
부품센터 (080) 270-9165



16/18/20B-9 FOLEX

Electric Counterbalance Trucks

MOVING YOU FURTHER

HYUNDAI HEAVY INDUSTRIES



현대지게차의 최고 가치는 고객만족입니다.

새로운 현대 9시리즈 배터리 지게차 라인이 고객께 다가옵니다.
새롭게 디자인된 4륜 카운터밸런스 지게차는 보다 편안한 드라이빙에 일상점검까지 쉬워,
생산성을 극대화할 수 있습니다.

검증된 AC 기술! 현대 9시리즈 배터리 소형지게차

- 더 강력한 퍼포먼스
- 더 넓어진 운전공간
- 그램마 시트 표준장착
- 3.5인치 LCD 컬러 모니터 (속도계 포함)
- 커브 주행 안전제어 시스템
- 손쉽게 제어가능한 핑거팁 콘트롤 레버 (옵션)
- 부하무게 측정장치 (옵션)
- 배터리 측면 탈/장착 시스템 (옵션)



최적의 작업능률 & 최고의 작업성능



보다 부드러운 주행능력, 향상된 성능과 컴팩트한 디자인은 운전자에게 높은 생산성을 제공합니다.

16/18/20B-9
FOLEX



더욱 향상된 작동제어 레버 (옵션)

전후진 방향전환 버튼과 보조 경적버튼을 컨트롤 레버에 장착하여 보다 신속하고 정확한 방향 제어가 가능하며, 운전 피로도까지 감소시켰습니다.



핑거팁 콘트롤 레버 (옵션)

전기식 콘트롤 레버 적용으로 운전자 피로도를 저감시켰으며, 인체공학적으로 설계된 암 레스트는 다양한 운전자의 체형에 맞게 전후상하 조정이 가능합니다.



사진은 표준장비와 상이할 수 있습니다.



사진은 표준장비와 상이할 수 있습니다.

섬세한 커브 컨트롤

부드럽고 정확한 커브 컨트롤 능력으로 회전 반경에 따라 주행 속도를 제한합니다.



Limit the speed

좁은 공간 작업시 더욱 빛을 발하는 회전 반경 설계

듀얼 드라이브 시스템 적용으로 Center pivot을 구현, 선회반경을 최소화하였습니다. 또한, 앞바퀴에 장착된 듀얼 드라이브와 AC모터는 강력한 힘을 발휘하여 월등한 등판 능력을 보여줍니다.



내구성과 경제성이 향상된 모터

검증된 AC기술을 적용한 드라이브 모터와 펌프 모터는 보다 향상된 성능과 우수한 내구성을 제공합니다. 또한, 소모성 부품인 브러쉬 및 정류자가 없어 별도의 점검이 필요하지 않으며 유지비용 부담이 적습니다.



포크 자동 수평 조정장치 (옵션)

포크 위치를 수평상태로 유지하는 기능으로 작업의 효율성을 높여 편리하고 안전한 작업이 가능합니다.

최대 등판능력 (부하시)

Model	%
16B-9	29,5
18B-9	27,5
20B-9	24,5

최대 주행능력 (무부하시)

Model	km / h
16B-9	17
18B-9	17
20B-9	17

안티 롤백 시스템

안티 롤백 시스템은 경사로 진입시 작동하여 경사로에서 장비가 뒤로 밀리지 않도록 보호합니다.

뛰어난 안전성



안전을 최우선으로 디자인된 실내 공간으로
안심하고 편안하게 작업에만 전념할 수 있습니다.

16/18/20B-9
FOLEX



안전한 작업을 위한 확 트인 전방시야
최적화된 리프트 실린더 배열 설계를 통해 운전자에게 확 트인 전방시야를 제공합니다.

사진은 표준장비와 상이할 수 있습니다.

포크 급강하 방지 장치

포크 하강시 일정한 속도를 유지시키는 유량제어밸브 (Flow Regulator)와 포크작동 유압라인 파열시 유로를 차단해 수하물의 급강하를 방지하는 급강하방지 안전밸브(Down Safety Valve) 장착으로 작업안전성을 더욱 높였습니다.

OPSS(Operator Presence Sensing System)

운전자 안전 센싱시스템 적용으로 운전자가 시트에서 내리면 모든 기능이 정지합니다.

Lift Lock Tilt Lock Drive Lock

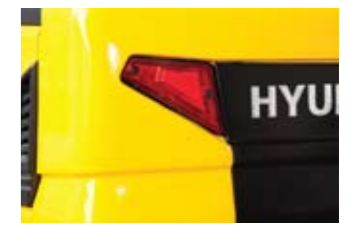


사진은 표준장비와 상이할 수 있습니다.



파노라마 미러
파노라마 미러를 표준 적용함으로써
후면 시야까지 확보하여 보다 안전하게
작업할 수 있습니다.

고강도 헤드가드
EEC와 ANSI 규정을 만족시키는 고강도 헤드가드는
안전성과 함께 우수한 시야성까지 함께 제공합니다.



보다 강화된 작업 안전성
후방 LED 라이트와 할로겐 헤드 라이트는 야간 작업시에도 훌륭한 가시성을 제공합니다.
카운터웨이트에 추가로 반사기를 장착하여 안전도를 높였습니다.

인체공학적 설계 & 손쉬운 장비점검



구성 부품의 이상적인 배열로 장비의 일상점검이 더욱 간편합니다.

16/18/20B-9
FOLEX



인체공학적으로 설계된 운전공간

편의성과 조작성을 최대한 고려한 인체공학적 설계는 운전자의 작업능률을 한층 높여드립니다. 핸들의 직경을 줄이고 시트의 등받이 높이를 높임으로써 운전자의 작업 피로도를 최소화하였습니다.

사진은 표준장비와 상이할 수 있습니다.



손쉬운 배터리 교체

측면 덮개를 열어 배터리를 손쉽게 탈, 장착할 수 있습니다. (옵션)

사진은 표준장비와 상이할 수 있습니다.



인체공학적 페달 배치

주행시 편의성을 고려해 액셀 및 브레이크 페달을 설계하였습니다.



개방형 안전발판

미끄럼 방지기능의 안전발판은 승하차시 편리함과 안전성을 제공합니다.



전후 틸팅형 핸들

스티어링 칼럼 오른쪽에 있는 레버를 조작하여 편안한 핸들 각도 조절이 가능합니다.



그램마 시트 (표준)

인체공학 디자인이 적용된 서스펜션 시트는 운전자의 몸에 꼭 맞게 조절이 가능하여 피로도를 낮추고 편안함을 높였습니다. *열선 및 헤드레스트 옵션



최신식 LCD 모니터

운전자는 3.5인치 그래픽 스마트 디스플레이 LCD 컬러 모니터를 통해 속도, 조향각도 및 주행방향, 배터리 잔량, 가동시간 및 작동 모드 등을 쉽게 파악하고 효율적으로 장비를 제어할 수 있습니다. 또한, 에러코드 및 메시지 표시 기능이 있어 고장 진단이 용이합니다.

H(고속) 모드 / N(일반) 모드 / E(경제) 모드
Turtle 모드 (주행속도 제한 기능)



센서가 적용된 브레이크 오일탱크

대시보드 좌측에 위치한 브레이크 오일 탱크는 전자 레벨 센서가 장착되어 있어 오일 레벨상태 및 이상유무를 운전석에서 모니터를 통해 쉽게 확인할 수 있습니다.



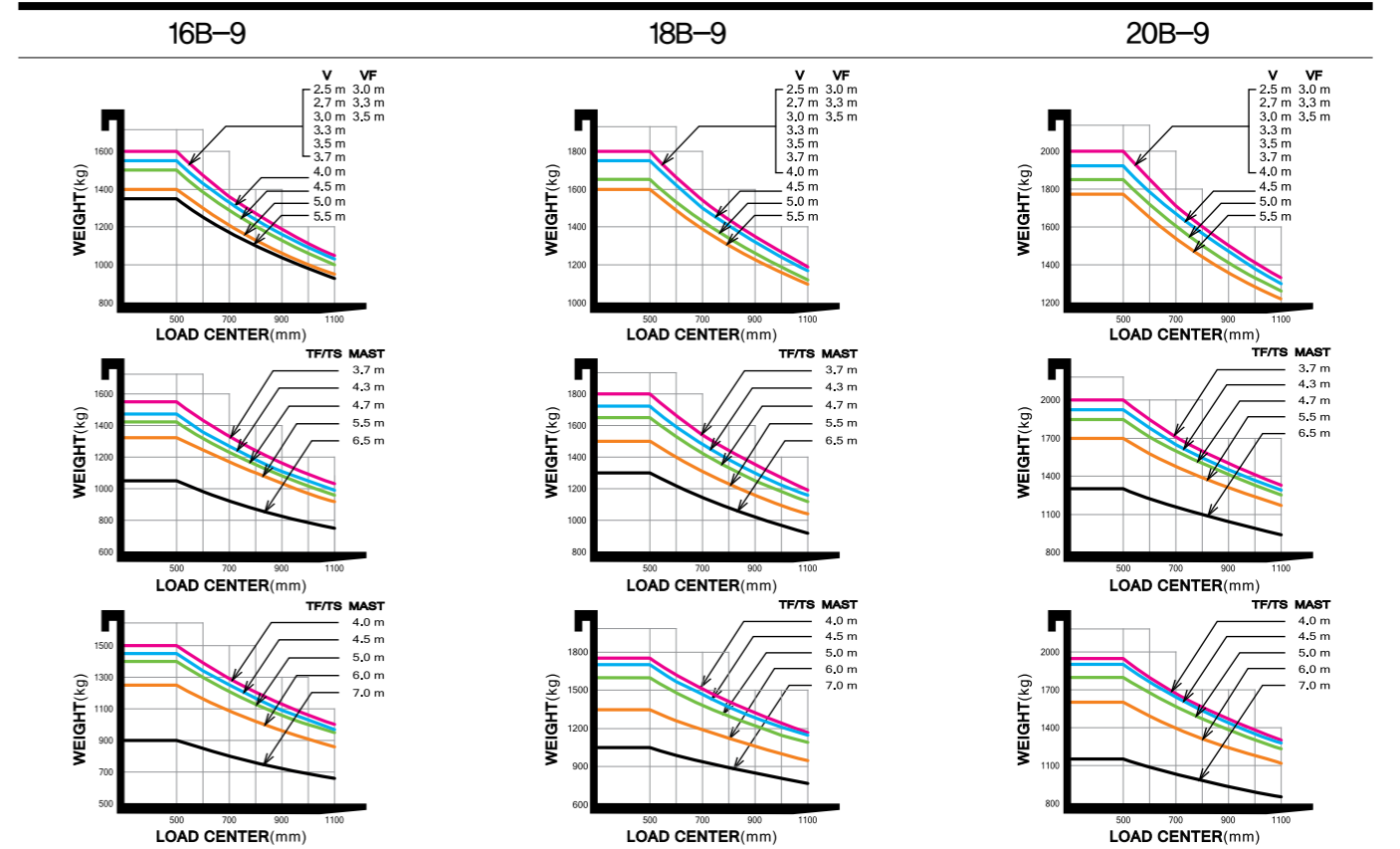
New 9 Series



마스트 사양 (16/18B-9)

마스트 타입	포크 최대올림 높이 (mm)	마스트 전고 (포크하강시) (mm)		자유인상높이 (mm)				경사각 전 / 후	적재능력(500mm LC) 사이드쉬프트 제외 (kg)		적재능력(500mm LC) 사이드쉬프트 포함 (kg)		장비중량 (무부하시) (kg)			
		16/18B-9	16B-9	18B-9	백래스트 포함		백래스트 제외		16/18B-9	16B-9	18B-9	16B-9	18B-9	16B-9	18B-9	
					16B-9	18B-9	16B-9									18B-9
표준 2단 마스트	V250	2,525	1,720	1,729	35	35	35	35	5 / 7	1,600	1,800	1,530	1,730	3,098	3,223	
	V270	2,725	1,820	1,829	35	35	35	35	5 / 7	1,600	1,800	1,530	1,730	3,110	3,235	
	V300	3,025	1,970	1,979	35	35	35	35	5 / 7	1,600	1,800	1,530	1,730	3,130	3,255	
	* V330	3,325	2,120	2,129	35	35	35	35	5 / 7	1,600	1,800	1,530	1,730	3,150	3,275	
	V350	3,525	2,220	2,229	35	35	35	35	5 / 7	1,600	1,800	1,530	1,730	3,163	3,288	
	V370	3,725	2,320	2,329	35	35	35	35	5 / 7	1,600	1,800	1,530	1,730	3,176	3,301	
	V400	4,025	2,470	2,479	35	35	35	35	5 / 7	1,550	1,800	1,490	1,730	3,201	3,325	
	V450	4,525	2,820	2,829	35	35	35	35	5 / 5	1,500	1,750	1,440	1,680	3,268	3,393	
	V500	5,025	3,070	3,079	35	35	35	35	5 / 5	1,400	1,650	1,340	1,590	3,302	3,426	
	V550	5,525	3,320	3,329	35	35	35	35	5 / 5	1,350	1,600	1,300	1,540	3,322	3,446	
2단 자유인상 마스트	VF300	3,025	1,970	1,979	972	981	1534	1543	5 / 5	1,600	1,800	1,530	1,730	3,169	3,293	
	VF330	3,325	2,120	2,129	1122	1131	1684	1693	5 / 5	1,600	1,800	1,530	1,730	3,190	3,315	
	VF350	3,525	2,220	2,229	1222	1231	1784	1793	5 / 5	1,600	1,800	1,530	1,730	3,205	3,330	
3단 자유인상 마스트	TF/TS370	3,735	1,770	1,779	772	781	1260	1269	5 / 5	1,550	1,800	1,490	1,730	3,246	3,370	
	TF/TS400	4,035	1,870	1,879	872	881	1360	1369	5 / 5	1,500	1,750	1,440	1,680	3,266	3,390	
	TF/TS430	4,335	1,970	1,979	972	981	1460	1469	5 / 5	1,475	1,725	1,420	1,660	3,285	3,410	
	TF/TS450	4,535	2,070	2,079	1072	1081	1560	1569	5 / 5	1,450	1,700	1,390	1,640	3,305	3,429	
	TF/TS470	4,735	2,120	2,129	1122	1131	1610	1619	5 / 5	1,425	1,650	1,370	1,590	3,315	3,440	
	TF/TS500	5,035	2,220	2,229	1222	1231	1710	1719	5 / 5	1,400	1,600	1,340	1,540	3,335	3,460	
	TF/TS550	5,535	2,420	2,429	1422	1431	1910	1919	5 / 5	1,325	1,500	1,300	1,450	3,375	3,499	
	TF/TS600	6,035	2,620	2,629	1622	1631	2110	2119	5 / 5	1,250	1,350	1,200	1,300	3,438	3,563	
	TF/TS650	6,535	2,820	2,829	1822	1831	2310	2319	3 / 3	1,050	1,300	1,000	1,250	3,483	3,608	
	TF/TS700	7,035	3,020	3,029	2022	2031	2510	2519	3 / 3	900	1,050	860	1,010	3,522	3,646	

하중선도

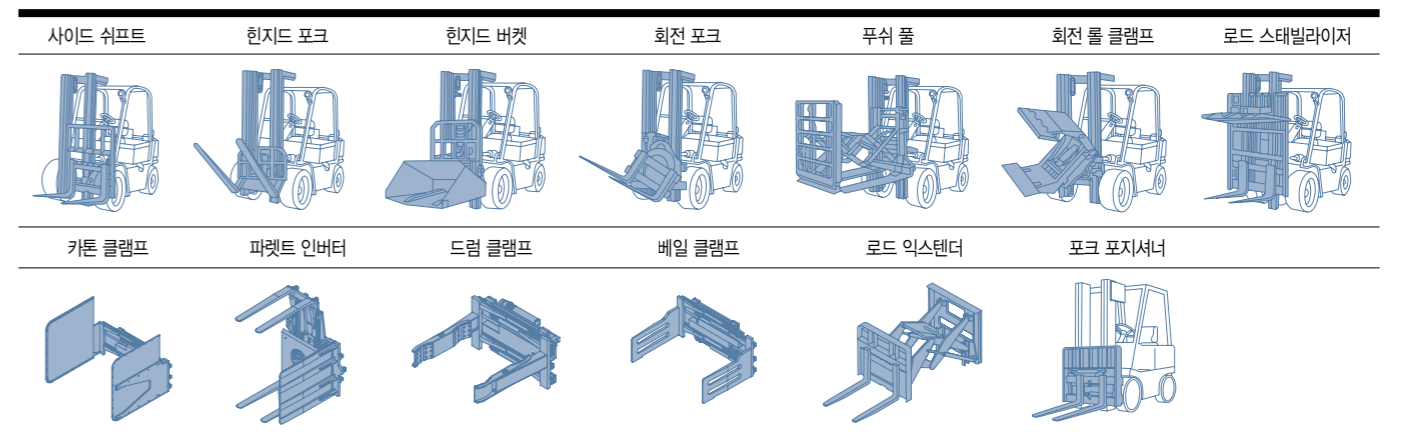


마스트 사양 (20B-9)

마스트 타입	포크 최대올림 높이 (mm)	마스트 전고 (포크하강시) (mm)		자유인상높이 (mm)		경사각 전 / 후	적재능력(500mm LC) 사이드쉬프트 제외 (kg)		적재능력(500mm LC) 사이드쉬프트 포함 (kg)		장비중량 (무부하시) (kg)		
		20B-9	20B-9	백래스트 포함			백래스트 제외		20B-9	20B-9	20B-9	20B-9	20B-9
				20B-9	20B-9		20B-9	20B-9					
표준 2단 마스트	V250	2,530	1,729	40	40	5 / 7	2,000	1,930	3,428				
	V270	2,730	1,829	40	40	5 / 7	2,000	1,930	3,440				
	V300	3,030	1,979	40	40	5 / 7	2,000	1,930	3,460				
	* V330	3,330	2,129	40	40	5 / 7	2,000	1,930	3,480				
	V350	3,530	2,229	40	40	5 / 7	2,000	1,930	3,493				
	V370	3,730	2,329	40	40	5 / 7	2,000	1,920	3,506				
	V400	4,030	2,479	40	40	5 / 7	2,000	1,920	3,531				
	V450	4,530	2,829	40	40	5 / 5	1,925	1,860	3,598				
	V500	5,030	3,079	40	40	5 / 5	1,850	1,790	3,632				
	V550	5,530	3,329	40	40	5 / 5	1,775	1,710	3,652				
2단 자유인상 마스트	VF300	3,030	1,979	986	1,548	5 / 5	2,000	1,930	3,499				
	VF330	3,330	2,129	1,136	1,698	5 / 5	2,000	1,930	3,520				
	VF350	3,530	2,229	1,236	1,798	5 / 5	2,000	1,930	3,535				
3단 자유인상 마스트	TF/TS370	3,740	1,779	786	1,274	5 / 5	2,000	1,930	3,576				
	TF/TS400	4,040	1,879	886	1,374	5 / 5	1,950	1,880	3,596				
	TF/TS430	4,340	1,979	986	1,474	5 / 5	1,925	1,860	3,615				
	TF/TS450	4,540	2,079	1,086	1,574	5 / 5	1,900	1,840	3,635				
	TF/TS470	4,740	2,129	1,136	1,624	5 / 5	1,850	1,790	3,645				
	TF/TS500	5,040	2,229	1,236	1,724	5 / 5	1,800	1,750	3,665				
	TF/TS550	5,540	2,429	1,436	1,924	5 / 5	1,700	1,640	3,705				
	TF/TS600	6,040	2,629	1,636	2,124	5 / 5	1,600	1,540	3,788				
	TF/TS650	6,540	2,829	1,836	2,324	3 / 3	1,300	1,250	3,813				
	TF/TS700	7,040	3,029	2,036	2,524	3 / 3	1,150	1,100	3,852				

*기본사양
 ※TF-Mast : 자유 인상 실린더가 마스트 중앙부에 1개 장착된 구조
 ※TS-Mast : 자유 인상 실린더를 사야성 향상을 위해 2개로 분리하여 장착한 구조

어태치먼트 안내



옵션 품목 안내

- 마스트 : 마스트 사양표 참조
- 포크 (mm) : 16 / 18B-9 : 35x100x750, 850, 900(STD), 1050, 1200, 1350, 1500
20B-9 : 40x100x900(STD), 950, 1000, 1050, 1150, 1200, 1350, 1500, 1600
- 오버슈 (mm) : 1,300 / 1,500 / 1,700
- 인터그랄 사이드 쉬프트
- 타이어 : 솔리드 (기본사양) / 논 마킹 / 광폭 [16B-9: 전륜(200 / 50-10)]
- 핑거 팁 컨트롤 (Finger Tip Control)
- 냉동사양 (Cold Strage) : 영하 30℃까지의 작업환경에 적용가능
- M.C.V : 2-Spool(STD), 3-Spool, 4-Spool
- 포크 자동 수평 조정장치
- 부하 무게 측정장치
- 배터리 측면 탈/장착 사양
- LED LAMP (WORK, REAR)
- SIDE MIRROR